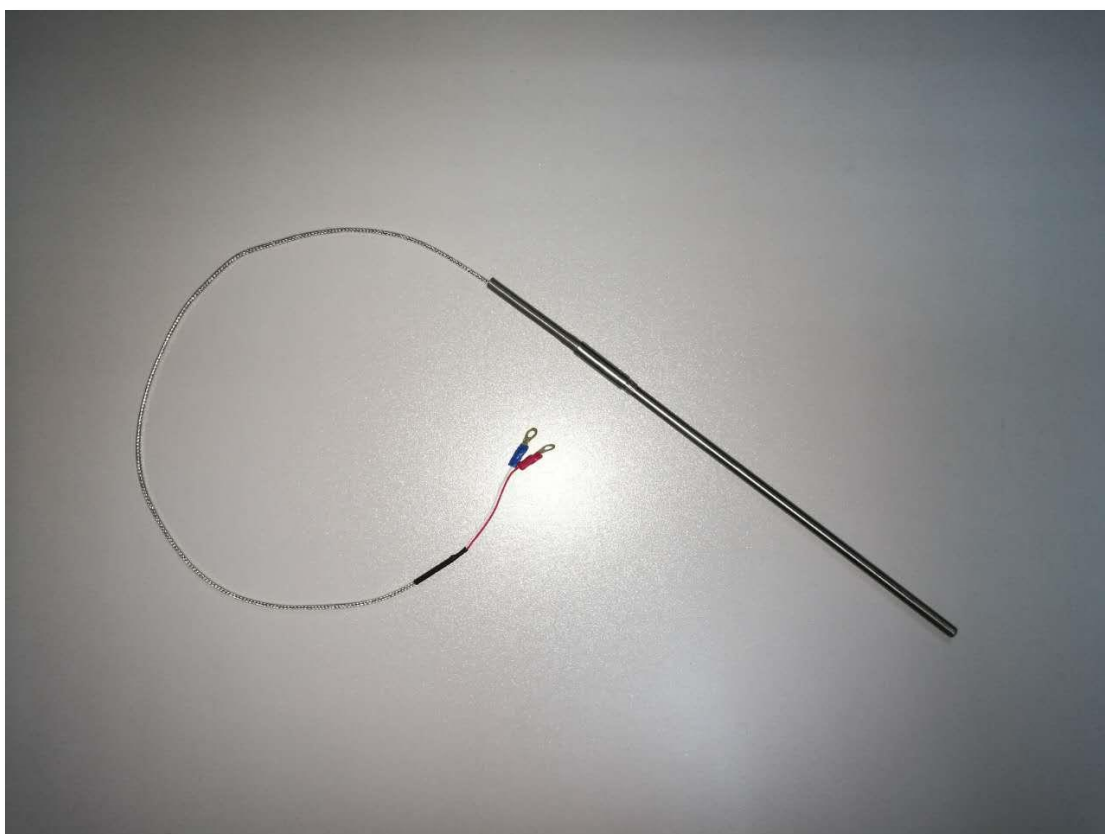
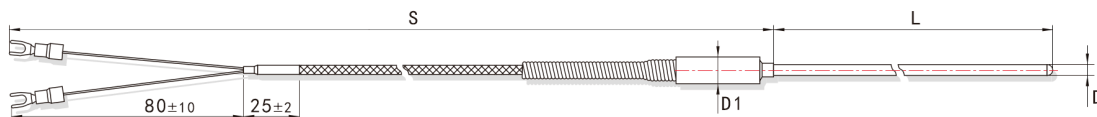


锅炉金属壁铠装热电偶

型号: TC1 I 1-M28- B0 标准型感温块
 B1 斜入型感温块
 B2 基座型感温块
 B3 嵌入型感温块
 B4 加长嵌入型感温块
 B5 桥型感温块

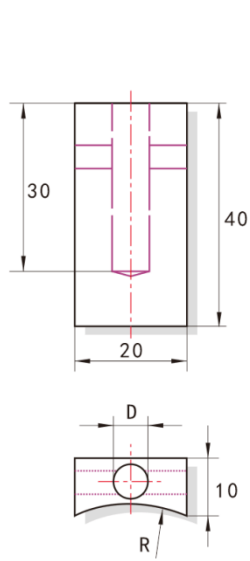


技术参数:

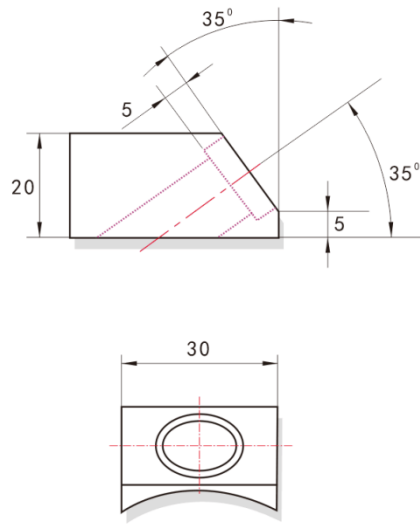
分度号	K/E
芯对数量	双对 (推荐)
铠装外径	Φ3/Φ4mm Φ5/Φ6mm (推荐)
适用温度	0~600℃ (Φ3/Φ4mm) 0~800℃ (Φ5/Φ6mm)
套管材质	1Cr18Ni9Ti / 321 / 316
测量端	绝缘式
铠装长度 L	<120m
导线长度 S	2m (推荐)

用途特点:

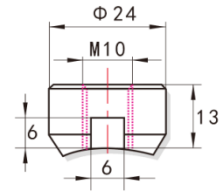
- 铠装热电偶配集热块为测温元件用于测量屏过、高过、高再等金属管壁温度。
- 导线接线端可搭配各型接线端子。详见《温度传感器选型手册》P.21 相关记号选项。
- 配套感温块类型及尺寸如下所示。



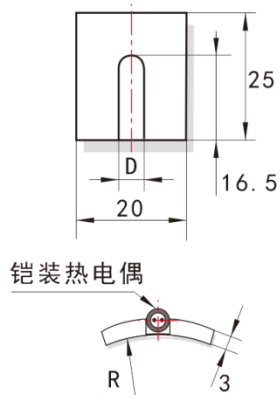
B0 标准型感温块



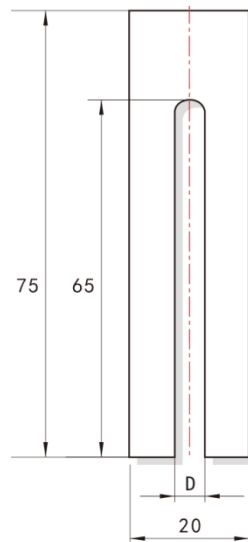
B1 斜入型感温块



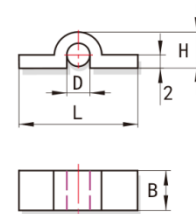
B2 基座型感温块



B3 嵌入型感温块



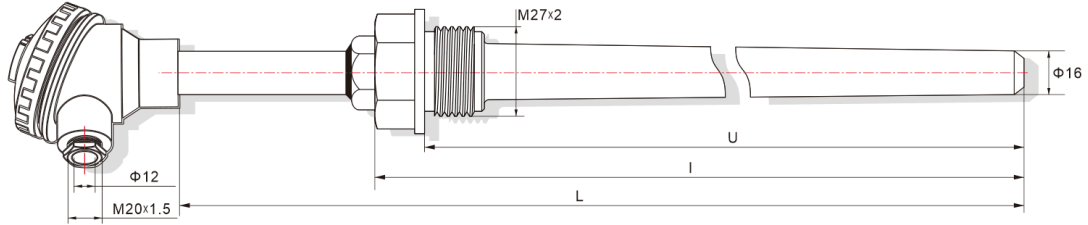
B4 加长嵌入型感温块



B5 桥型感温块

两段式固定螺纹安装整体钻孔保护管铠装热电偶、热电阻

型号：
热电偶 TC1 I 1-F2E-A2
热电阻 RTD1 I 4-F2E-A2

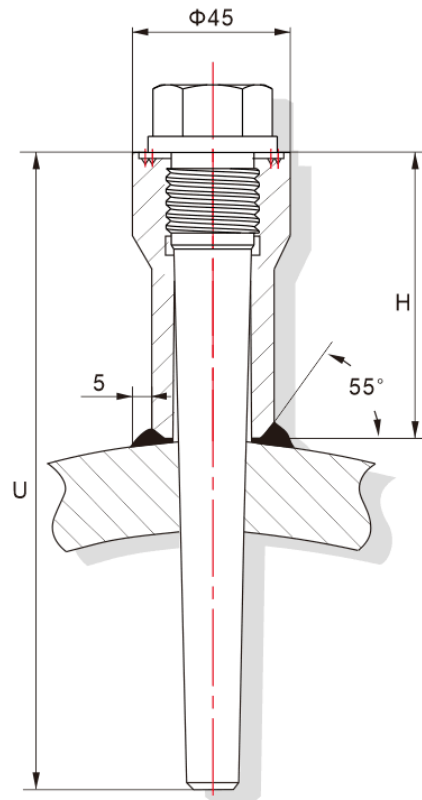


技术参数：

分度号	K/E/Pt100
芯对数量	双对 (推荐)
接线盒材质	铝合金
保护管材质	304 不锈钢 (沿海或盐湖地区推荐)
保护管材质	1Cr18Ni9Ti / 321 / 316
保护管插深 U	50 / 75 / 100 / 150 / 200 / 250 / 300 / 400 / 500mm
设计压力 P & 温度 T	9.8MPa & 580℃ (U = 50 / 75 / 100 / 150 / 200 / 250mm) 9.8MPa & 350℃ (U = 300 / 400 / 500mm)
支撑管长度	150mm
铠装元件测量端	绝缘式
流速	≤9m/s
热响应时间 $\tau_{0.5}$	<60s
安装固定方式	M27x2 / M33x2 固定螺纹
电气接口	M20x1.5

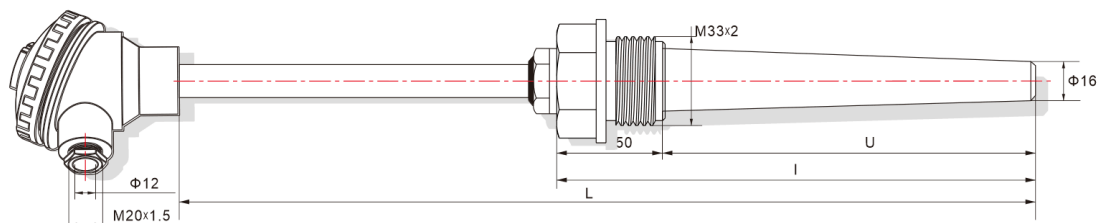
用途特点：

- 本产品采用整体钻孔温度保护管，耐压、机械强度、安全性及使用寿命等性能远优于钢管式保护管。适用于循环水等有较强冲刷的场合使用。
- 除以上所列内容外，本公司另可按客户要求提供其它规格，具体请咨询销售代表。



两段式电站专用低温低压铠装热电偶、热电阻

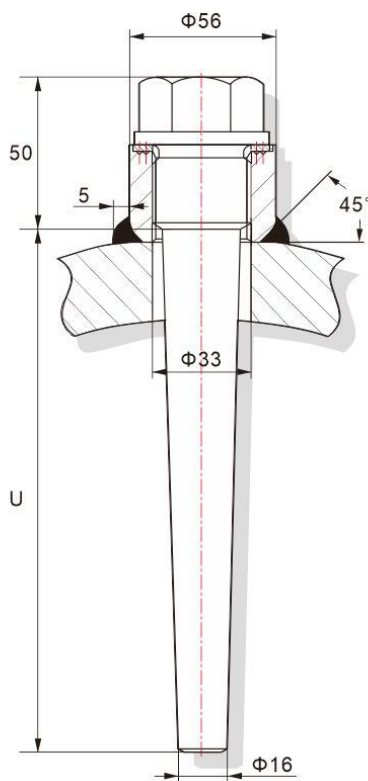
型号：
热电偶 TC1 I 1-F2E-A4
热电阻 RTD1 I 4-F2E-A4



技术参数：

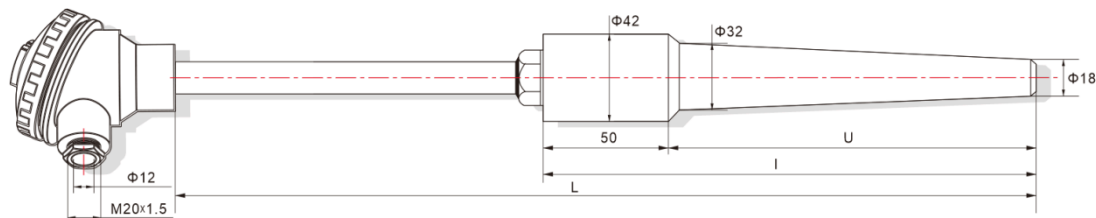
分度号	K / E / Pt100
芯对数量	双对 (推荐)
接线盒材质	铝合金
保护管材质	304 不锈钢 (沿海或盐湖地区推荐)
保护管插深 U	1Cr18Ni9Ti / 321 / 316 / 316Ti
设计压力 P & 温度 T	50 / 75 / 100 / 150 / 200 / 250 / 300 / 400 / 500mm
支撑管长度	9.8MPa & 580℃ (U = 50 / 75 / 100 / 150 / 200 / 250mm)
铠装元件测量端	9.8MPa & 350℃ (U = 300 / 400 / 500mm)
流速	150mm
热响应时间 $\tau_{0.5}$	绝缘式
安装固定方式	$\leq 9m/s$
电气接口	<60s
	M33x2 固定螺纹
	M20x1.5

注：除以上所列内容外，本公司另可按客户要求提供其它规格，具体请咨询销售代表。



两段式电站专用中温中压铠装热电偶、热电阻

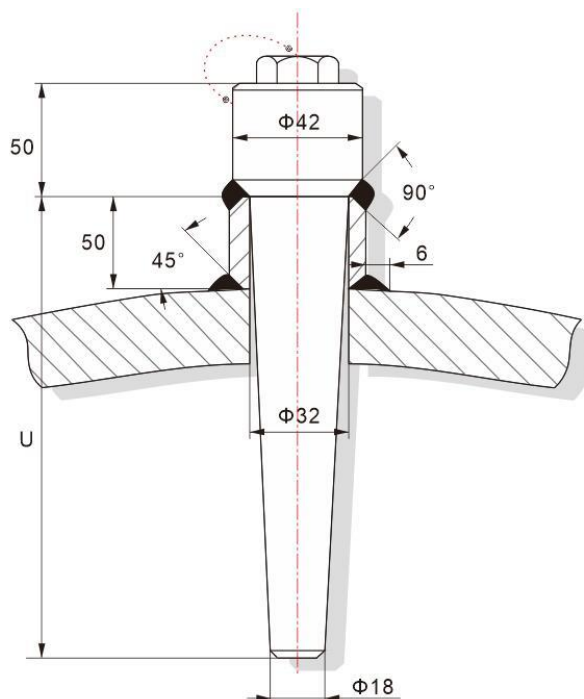
型号：
热电偶 TC1 I 1-F2E-A5
热电阻 RTD1 I 4-F2E-A5



技术参数：

分度号	K/E/Pt100
芯对数量	双对 (推荐)
接线盒材质	铝合金
	304 不锈钢 (沿海或盐湖地区推荐)
保护管材质	1Cr18Ni9Ti / 321 / 316 / 316Ti
保护管插深 U	30 / 50 / 75 / 100 / 150 / 200 / 250 / 300 / 400 / 500mm
设计压力 P & 温度 T	14.7MPa & 580℃ (U = 30 / 50 / 75 / 100 / 150 / 200 / 250mm) 14.7MPa & 350℃ (U = 300 / 400 / 500mm)
支撑管长度	50mm (U = 30 / 50 / 75 / 100mm) 150mm (U = 150 / 200 / 250 / 300 / 400 / 500mm)
铠装元件测量端	绝缘式
流速	≤60m/s (U = 30 / 50 / 75 / 100 / 150mm) ≤30m/s (U = 200 / 250 / 300 / 400 / 500mm)
热响应时间 $\tau_{0.5}$	<60s
安装固定方式	焊接
电气接口	M20x1.5

注：除以上所列内容外，本公司另可按客户要求提供其它规格，具体请咨询销售代表。



四大管道温度保护管

保护管 适用机组	A6 型电站专用 高温高压保护 管	A7 型电站专用 热套式保护管	A8 型电站专用 热套式保护管 (改进型)	A9 型超超临界 电站专用高温 高压保护管	A10 型超超临 界电站专用高 温高压快速响 应保护管
600MW/1000MW 超超临界机组	适用	不适用	不适用	适用	适用
600MW 超临界机组	适用	不适用	适用	适用	适用
600MW 以下亚临界机组	适用	适用	适用	适用	适用

两段式电站专用高温高压铠装热电偶、热电阻

型号：
热电偶 TC1 | 1-F2F-A6
热电阻 RTD1 | 4-F2F-A6

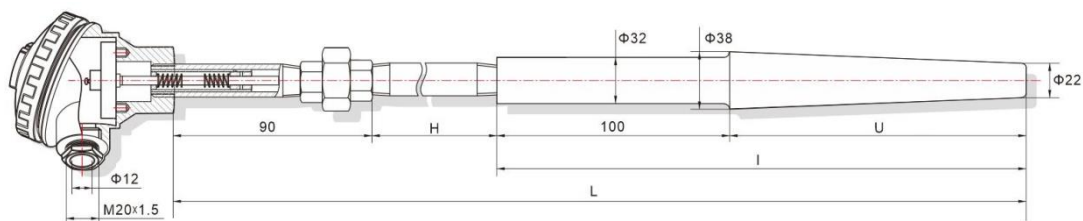
技术参数：

600MW/1000MW 超超临界机组

分度号	K / E / Pt100			
芯对数量	双对 (推荐)			
接线盒材质	铝合金 304 不锈钢 (沿海或盐湖地区推荐)			
测点位置	主蒸气	再热热段	再热冷段	高压给水
主管材质	A335 P92	A335 P92	A672B70CL32	15NiCuMoNb5-6-4
保护管材质	A335 P92	A335 P92	1Cr18Ni9Ti / 321	WB36
设计压力 P & 温度 T	30MPa & 610℃	8MPa & 610℃	8MPa & 410℃	40MPa & 300℃
保护管插深 U	30 / 50 / 75 / 100 / 150 / 200 / 250 / 300 / 400mm			
铠装元件测量端	绝缘式			
流速	≤100m/s			
热响应时间 $\tau_{0.5}$	<90s			
安装固定方式	焊接			
电气接口	M20×1.5			

600MW 超临界机组

分度号	K / E / Pt100			
芯对数量	双对 (推荐)			
接线盒材质	铝合金 304 不锈钢 (沿海或盐湖地区推荐)			
测点位置	主蒸气	再热热段	再热冷段	高压给水
主管材质	A335 P91	A335 P91	A672B70CL32	15NiCuMoNb5-6-4
保护管材质	A335 P91	A335 P91	1Cr18Ni9Ti / 321	WB36
设计压力 P & 温度 T	30MPa & 580℃	8MPa & 580℃	8MPa & 410℃	40MPa & 300℃
保护管插深 U	30 / 50 / 75 / 100 / 150 / 200 / 250 / 300 / 400mm			
铠装元件测量端	绝缘式			
流速	≤100m/s			
热响应时间 $\tau_{0.5}$	<90s			
安装固定方式	焊接			
电气接口	M20×1.5			

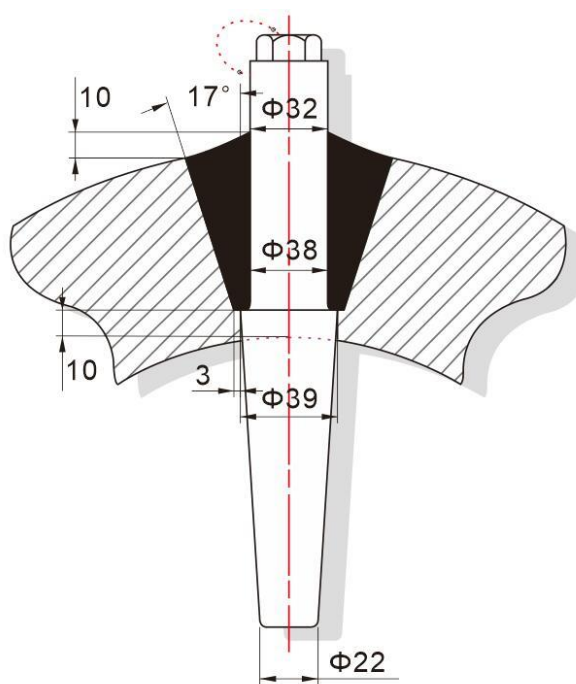


600MW 以下亚临界机组

分度号	K / E / Pt100
芯对数量	双对 (推荐)
接线盒材质	铝合金
保护管材质	304 不锈钢 (沿海或盐湖地区推荐)
设计压力 P & 温度 T	30MPa & 580℃
保护管插深 U	30 / 50 / 75 / 100 / 150 / 200 / 250 / 300 / 400mm
铠装元件测量端	绝缘式
流速	≤100m/s
热响应时间 $\tau_{0.5}$	<90s
安装固定方式	焊接
电气接口	M20x1.5

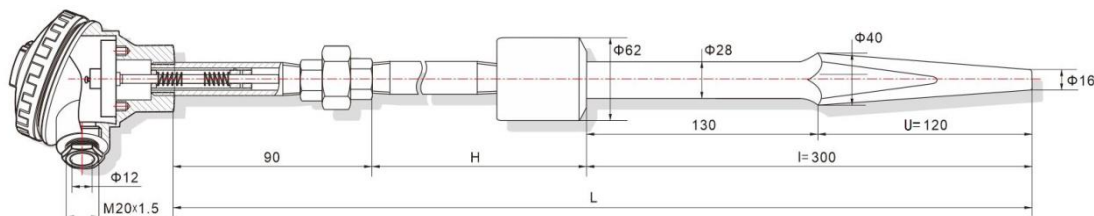
用途特点:

- 电站行业中最广泛应用的焊接温度保护管形式。
- 除以上所列内容外, 本公司另可按客户要求提供其它规格, 具体请咨询销售代表。



两段式电站专用热套式铠装热电偶、热电阻

型号：**热电偶** TC1 I 1-F2F-A7 电站专用热套式保护管
A8 电站专用热套式保护管（改进型）
热电阻 RTD1 I 4-F2F-A7 电站专用热套式保护管
A8 电站专用热套式保护管（改进型）

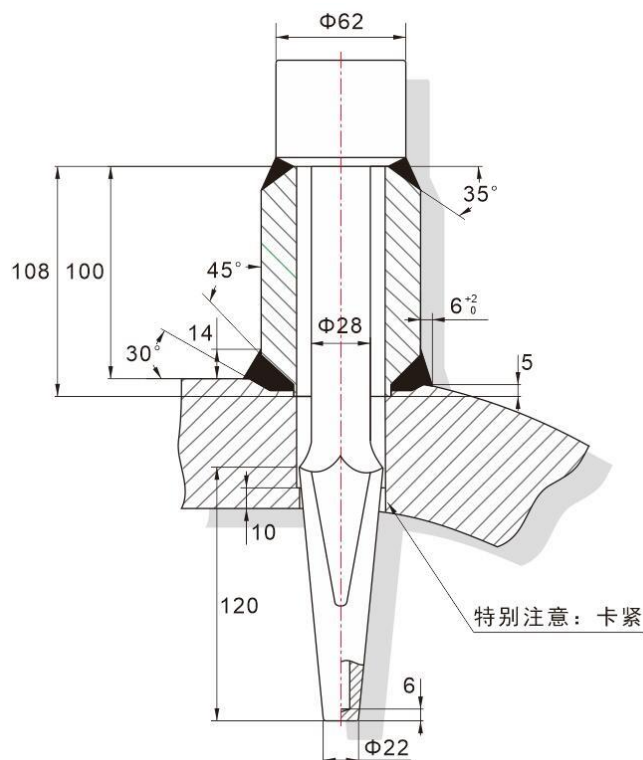


技术参数：

分度号	K / E / Pt100
芯对数量	双对（推荐）
接线盒材质	铝合金 304 不锈钢（沿海或盐湖地区推荐）
保护管材质	1Cr18Ni9Ti / 321 / 0Cr18Ni12Mo2Ti / 316
设计压力 P & 温度 T	30MPa & 580℃
保护管插深 U	120mm
保护管测量端外径	Φ16mm（电站专用热套式保护管） Φ22mm（电站专用热套式保护管改进型）
铠装元件测量端	绝缘式
流速	≤100m/s
热响应时间 $\tau_{0.5}$	<90s
安装固定方式	焊接
电气接口	M20×1.5

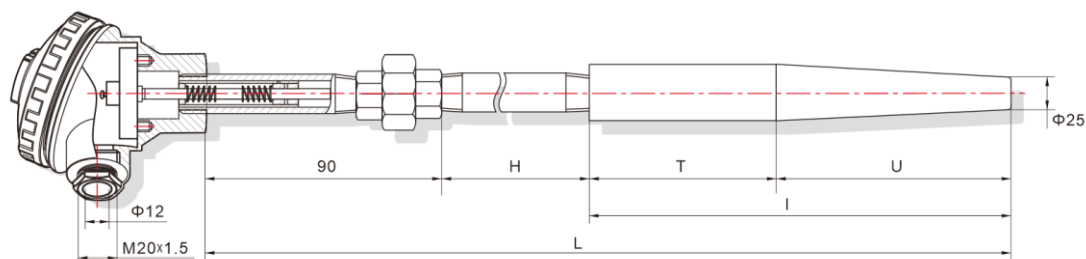
用途特点：

- 本产品适用于亚临界机组各主管道温度测量。蒸汽进入管座内腔循环后流出，提高了热电偶测量精度及热响应时间。
- 若使用在超临界机组上，需要采用改进型热套式保护管。将保护管测量端的外径由 16mm 增加至 22mm，以实现更好的抗压能力和机械强度。
- 除以上所列内容外，本公司另可按客户要求提供其它规格，具体请咨询销售代表。



两段式超超临界电站专用高温高压铠装热电偶、热电阻

型号：**热电偶** TC1 I 1-F2F-A9 超超临界电站专用高温高压保护管
A10 超超临界电站专用高温高压快速响应保护管
热电阻 RTD1 I 4-F2F-A9 超超临界电站专用高温高压保护管
A10 超超临界电站专用高温高压快速响应保护管



技术参数：

600MW/1000MW 超超临界机组

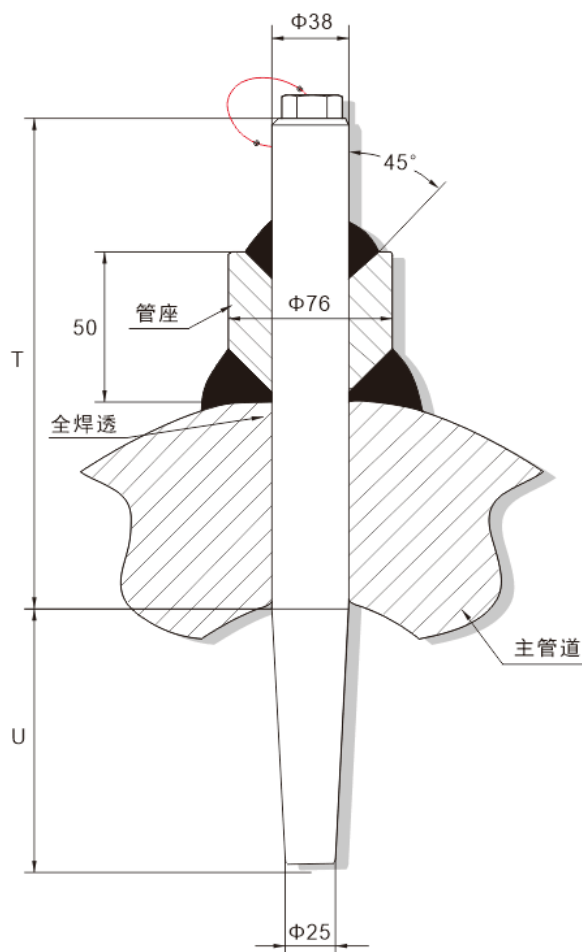
分度号	K/E/Pt100			
芯对数量	双对(推荐)			
接线盒材质	铝合金 304 不锈钢(沿海或盐湖地区推荐)			
测点位置	主蒸气	再热热段	再热冷段	高压给水
主管材质	A335 P92	A335 P92	A672B70CL32	15NiCuMoNb5-6-4
保护管材质	A335 P92	A335 P92	1Cr18Ni9Ti/321	WB36
设计压力 P & 温度 T	30MPa & 610℃	8MPa & 610℃	8MPa & 410℃	40MPa & 300℃
保护管插深 U	30 / 50 / 75 / 100 / 150mm			
铠装元件测量端	绝缘式			
流速	≤100m/s			
热响应时间 τ _{0.5}	<90s			
安装固定方式	焊接			
电气接口	M20×1.5			

600MW 超临界机组

分度号	K/E/Pt100			
芯对数量	双对(推荐)			
接线盒材质	铝合金 304 不锈钢(沿海或盐湖地区推荐)			
测点位置	主蒸气	再热热段	再热冷段	高压给水
主管材质	A335 P91	A335 P91	A672B70CL32	15NiCuMoNb5-6-4
保护管材质	A335 P91	A335 P91	1Cr18Ni9Ti/321	WB36
设计压力 P & 温度 T	30MPa & 580℃	8MPa & 580℃	8MPa & 410℃	40MPa & 300℃
保护管插深 U	30 / 50 / 75 / 100 / 150 / 200 / 250 / 300 / 400mm			
铠装元件测量端	绝缘式			
流速	≤100m/s			
热响应时间 τ _{0.5}	<90s			
安装固定方式	焊接			
电气接口	M20×1.5			

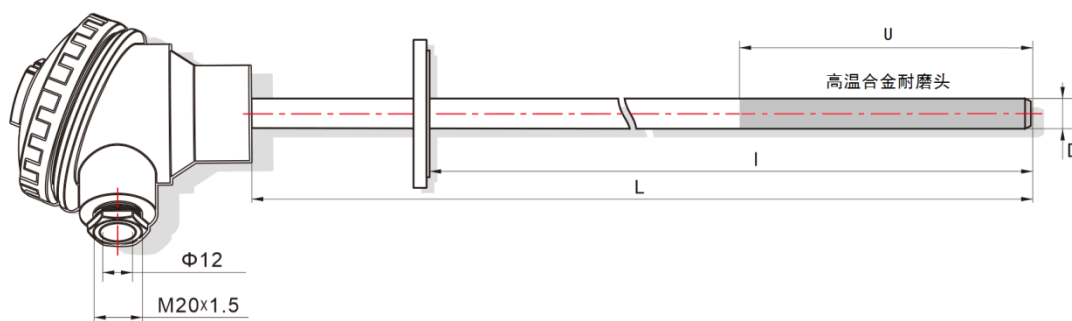
用途特点:

- 本产品采用全焊透结构优化方案，提高焊接质量，使温包使用更安全。
- 可根据现场工况要求（如疏水等位置的温度测量），选用超超临界电站专用高温高压快速响应保护管，将保护管测量端的外径由 25mm 改为 22mm，以缩短热响应时间。可搭配一体化温度变送器，实现 4~20mA 输出。
- 除以上所列内容外，本公司另可按客户要求提供其它规格，具体请咨询销售代表。



高温耐磨耐腐蚀保护管热电偶

型号: TC2 I 0 - C IV V - A1



技术参数:

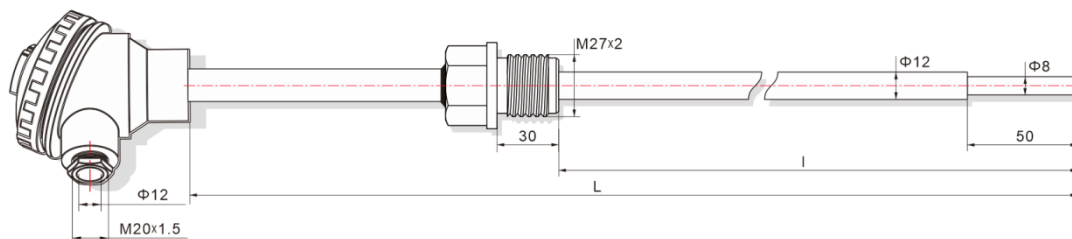
分度号	K/S
芯对数量	单对
接线盒材质	铝合金 304 不锈钢 (沿海或盐湖地区推荐)
保护管材质	前端高温合金耐磨头和后部高温不锈钢管焊接而成
保护管插深 l	600 / 750 / 850 / 900 / 1000 / 1100 / 1200mm
支撑管长度	150mm
保护管外径	Φ16mm (耐磨头长度 300mm) Φ20 / Φ22mm (耐磨头长度 450mm) Φ25 / Φ32mm (耐磨头长度 500mm)
铠装元件测量端	绝缘式
使用温度	0~1200℃ (K 分度) 0~1300℃ (S 分度)
安装固定方式	固定螺纹 活动法兰 固定法兰
电气接口	M20x1.5

注:

- 本产品可实现 ≤1300℃ 范围内的电站内高温耐磨测量。广泛适用于烟道、循环流化床锅炉、磨煤机、煤粉仓出口等场合。
- 本公司的高温合金耐磨头具有耐高温、耐磨损、耐腐蚀、抗氧化、不蠕变、热响应时间快、安全稳定、使用寿命长等优点。
- 除以上所列内容外，本公司另可按客户要求提供其它规格，具体请咨询销售代表。

油罐用防爆热电阻

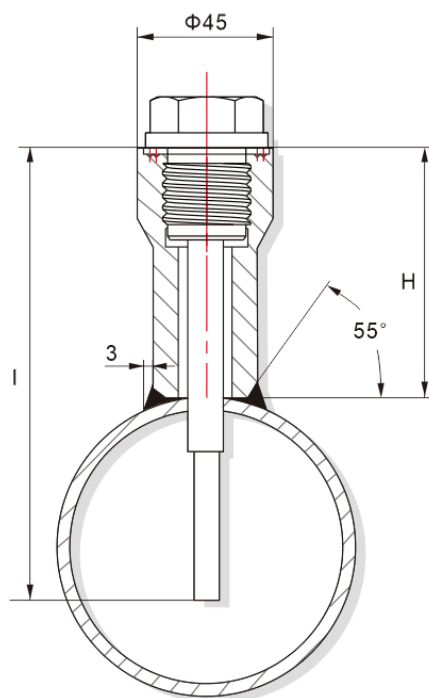
型号: RTD204-C612081



技术参数:

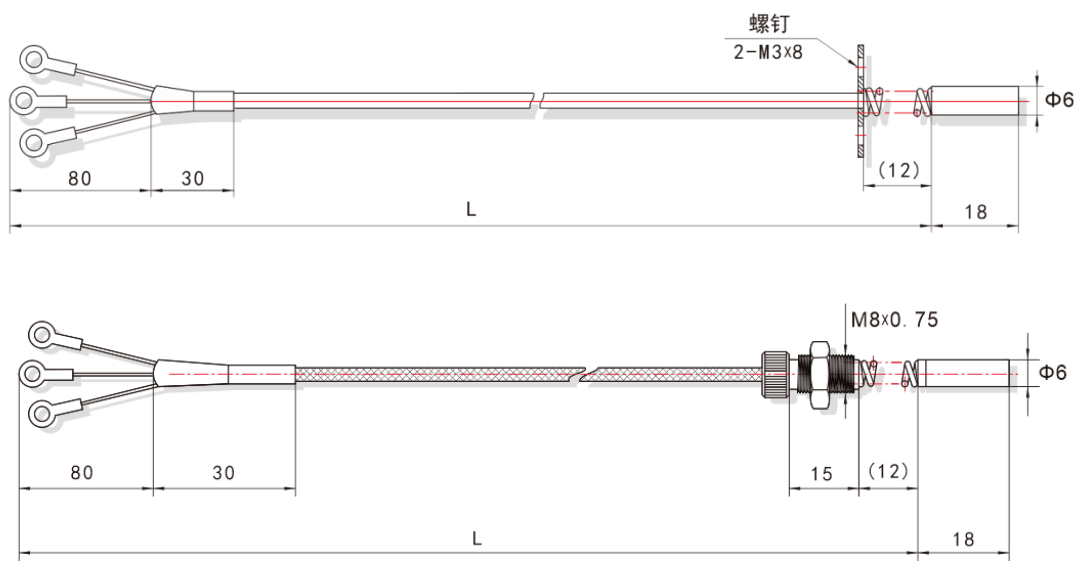
分度号	Pt100
芯对数量	双对 (推荐)
接线盒材质	铝合金 304 不锈钢 (沿海或盐湖地区推荐)
保护管材质	1Cr18Ni9Ti / 321 / 0Cr18Ni12Mo2Ti / 316
保护管插深 l	150 / 350 / 450 / 600 / 850 / 1000 / 1050 / 1350 / 1850mm
工作压力	≤3 MPa (插深 ≤300mm) 常压 (插深 l > 300mm)
支撑管长度	150mm
保护管外径	Φ16 / Φ10mm (本体 / 测量端) Φ12 / Φ8mm (本体 / 测量端)
铠装元件测量端	绝缘式
使用温度	0~400℃
安装固定方式	M27x2 / M33x2 固定螺纹
防爆等级	d // BT4~6
电气接口	M20x1.5

注: 除以上所列内容外, 本公司另可按客户要求提供其它规格, 具体请咨询销售代表。



轴瓦用护套热电阻

型号: RTD30 II-C1



技术参数:

分度号	Pt100
芯对数量	单对 / 双对
安装固定方式	金属压片 M8x0.75 / M10x1 螺纹
护套材质	1Cr18Ni9Ti / 321 / 0Cr18Ni12Mo2Ti / 316
护套规格	Φ6 × 18mm (固定方式: 金属压片 / M8x0.75 螺纹) Φ8.7 × 18mm (固定方式: M10x1 螺纹)
工作压力	≤3 MPa (插深 ≤ 300mm) 常压 (插深 > 300mm)
元件测量端	接壳式
使用温度	0~150℃

用途特点:

- 本产品适用于埋入式轴瓦测温。耐油耐高温。
- 除以上所列内容外, 本公司另可按客户要求提供其它规格, 具体请咨询销售代表。